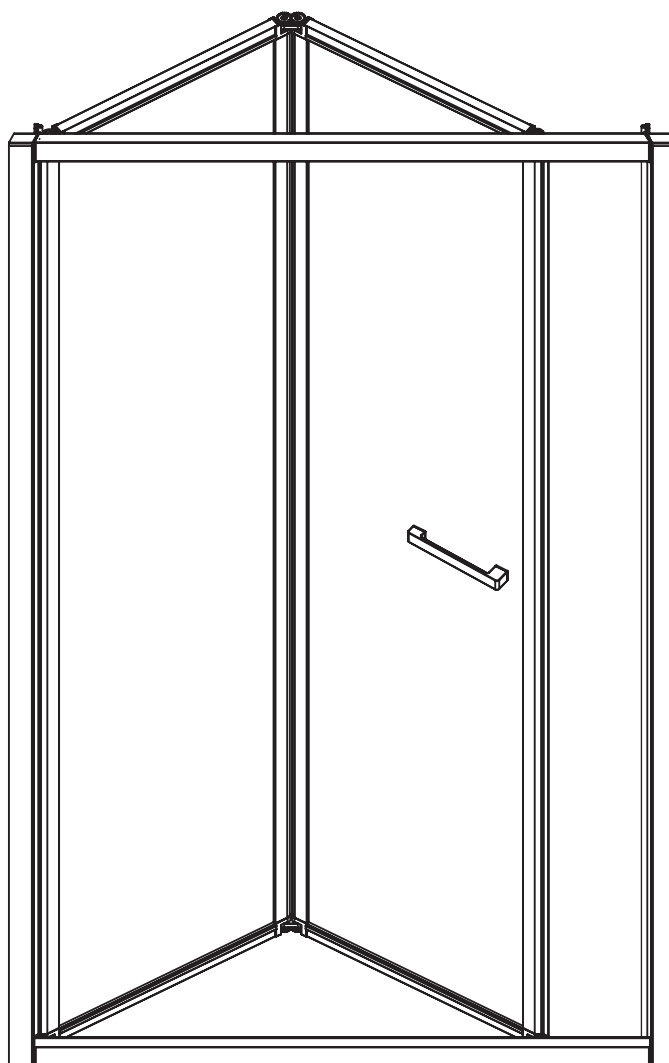


# Linea Doccia

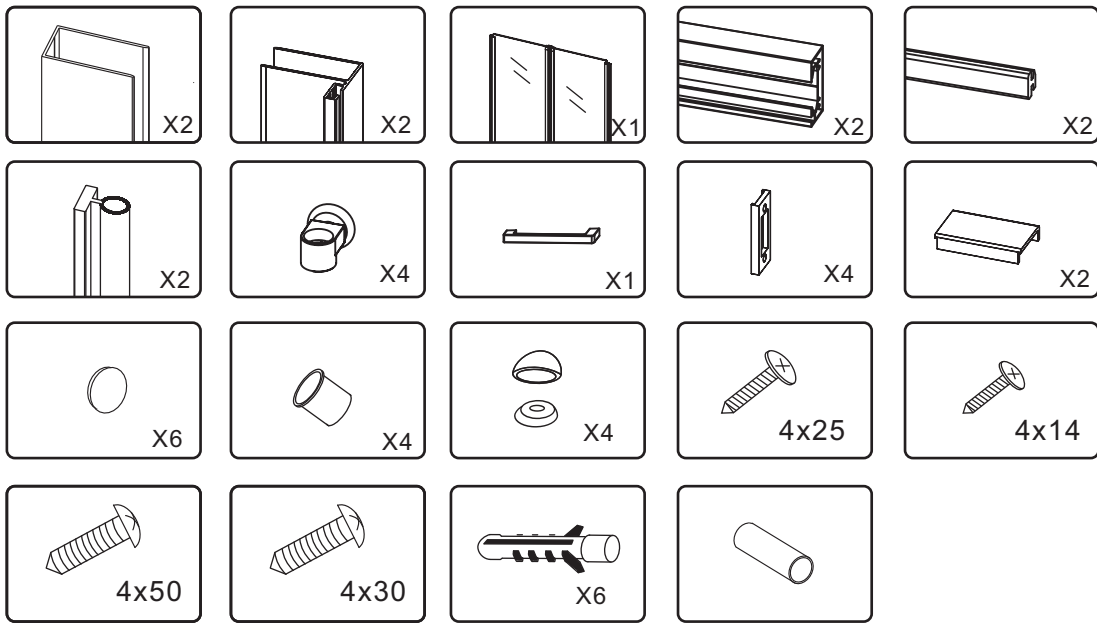
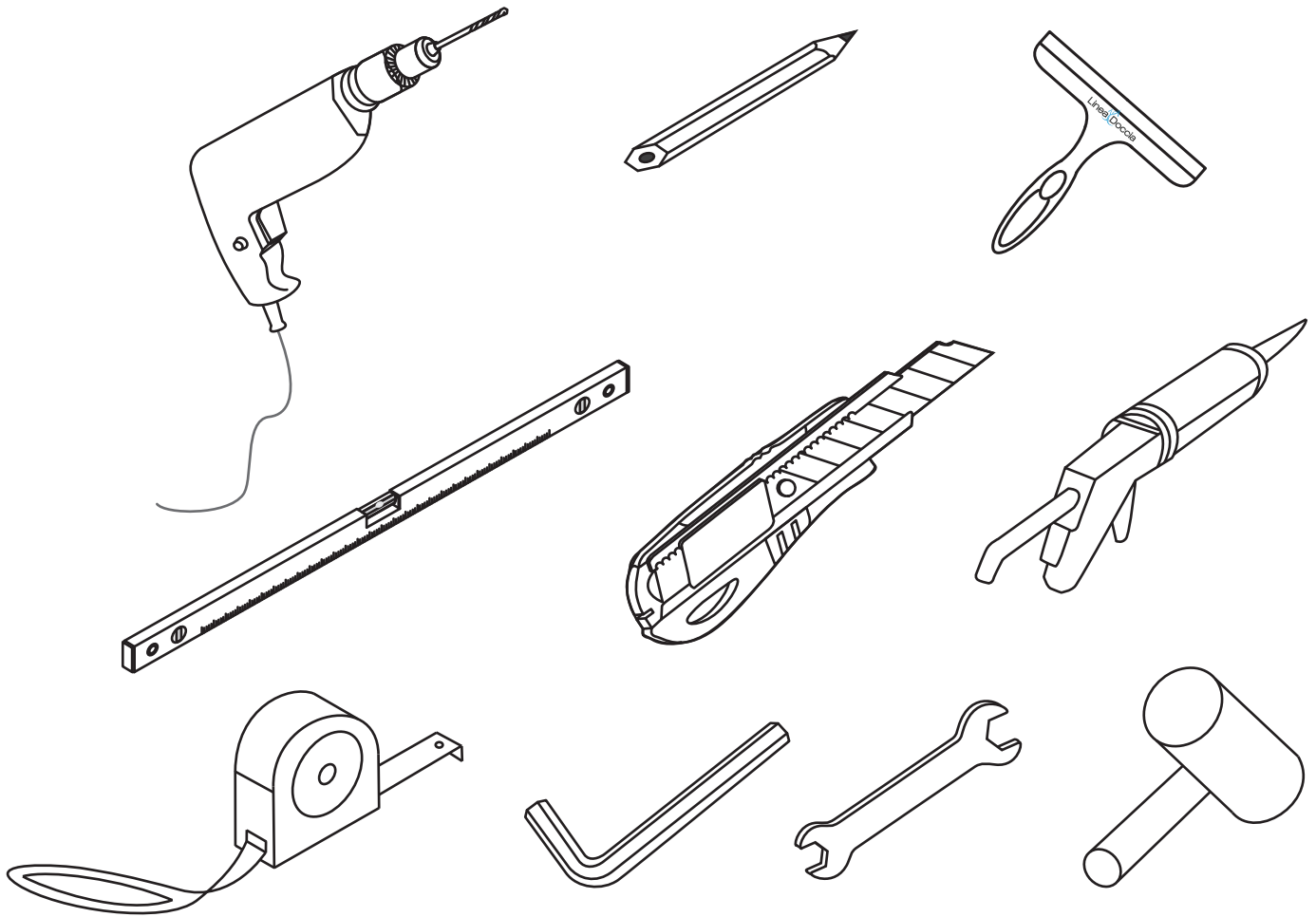
## ISTRUZIONI DI MONTAGGIO

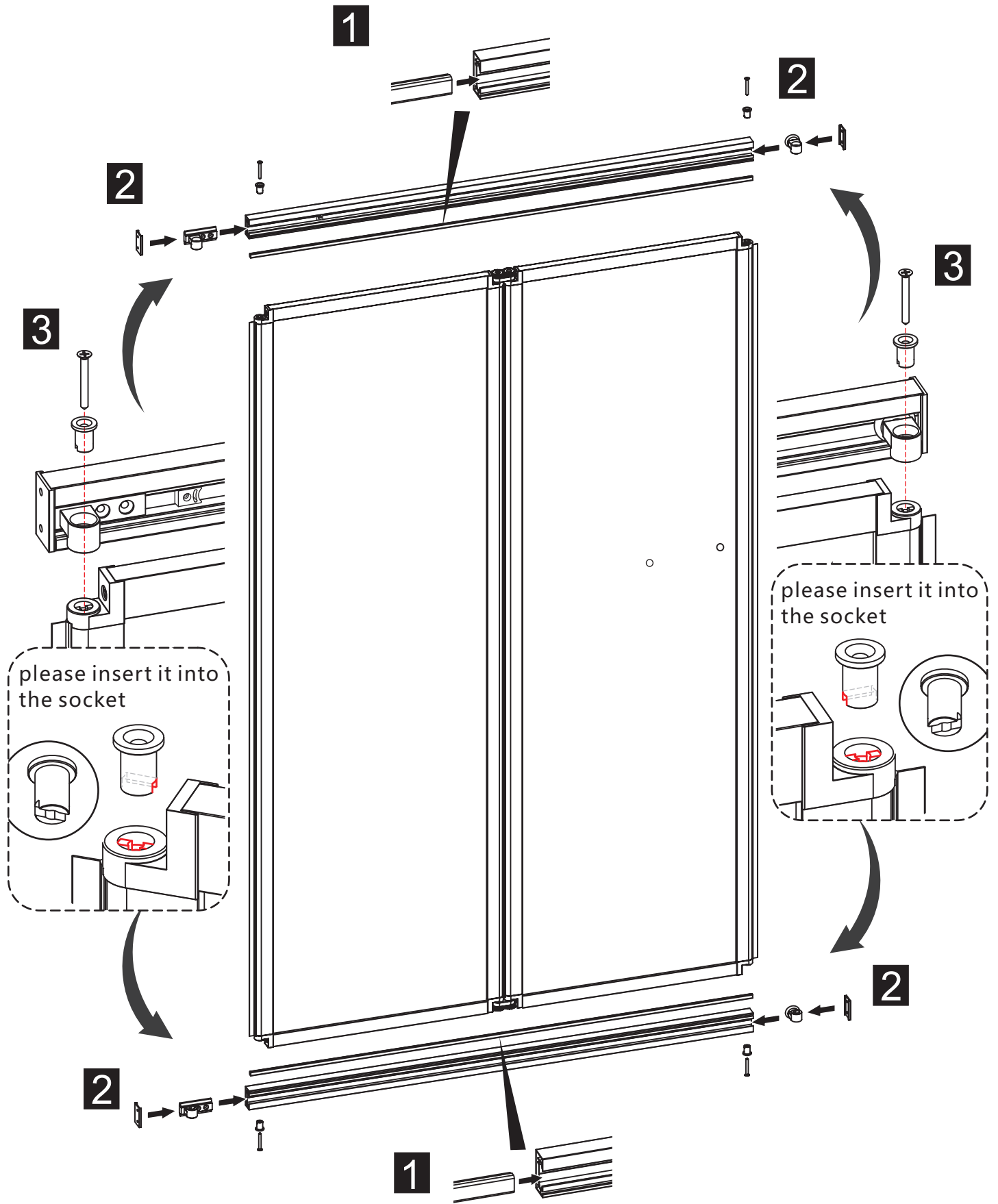
---

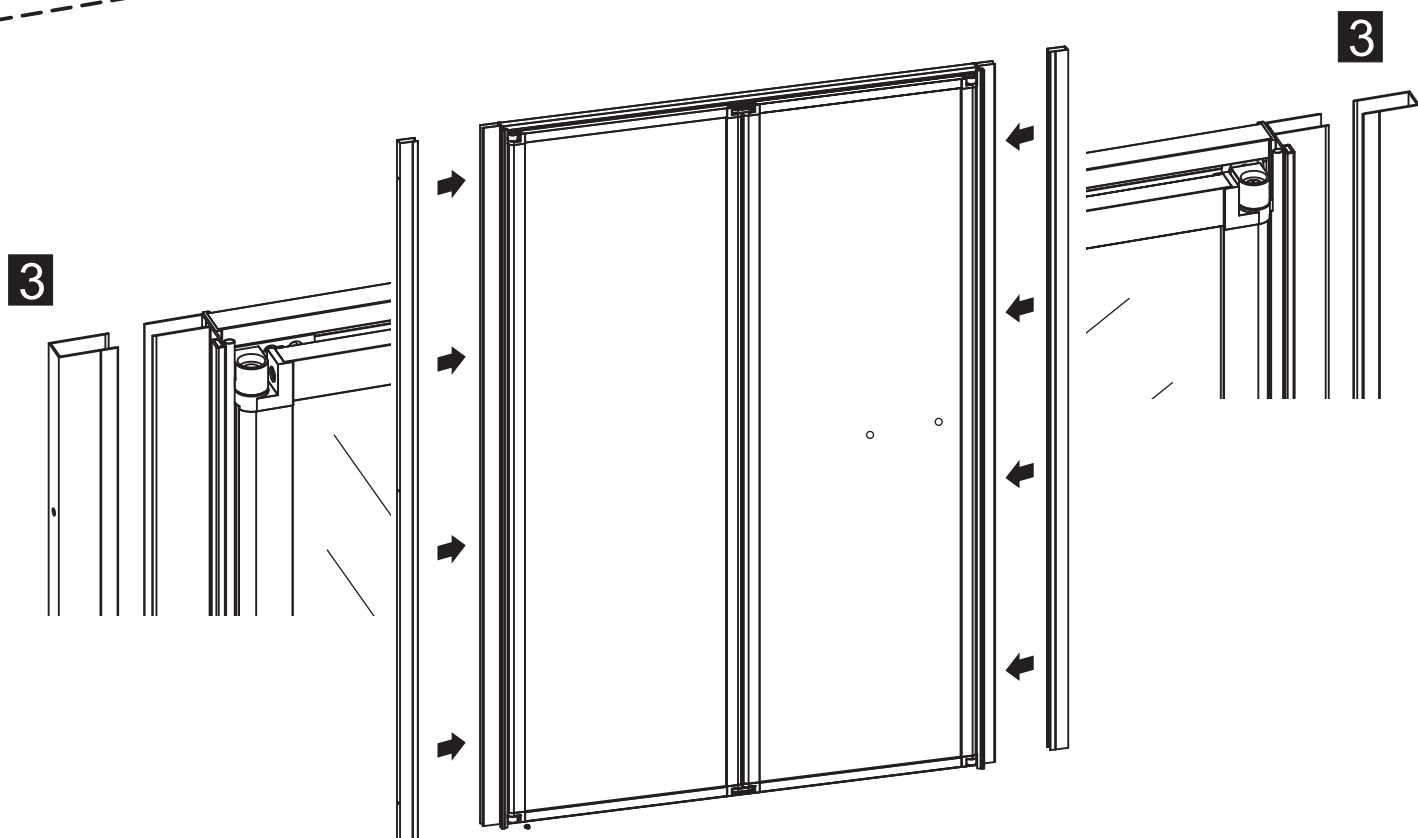
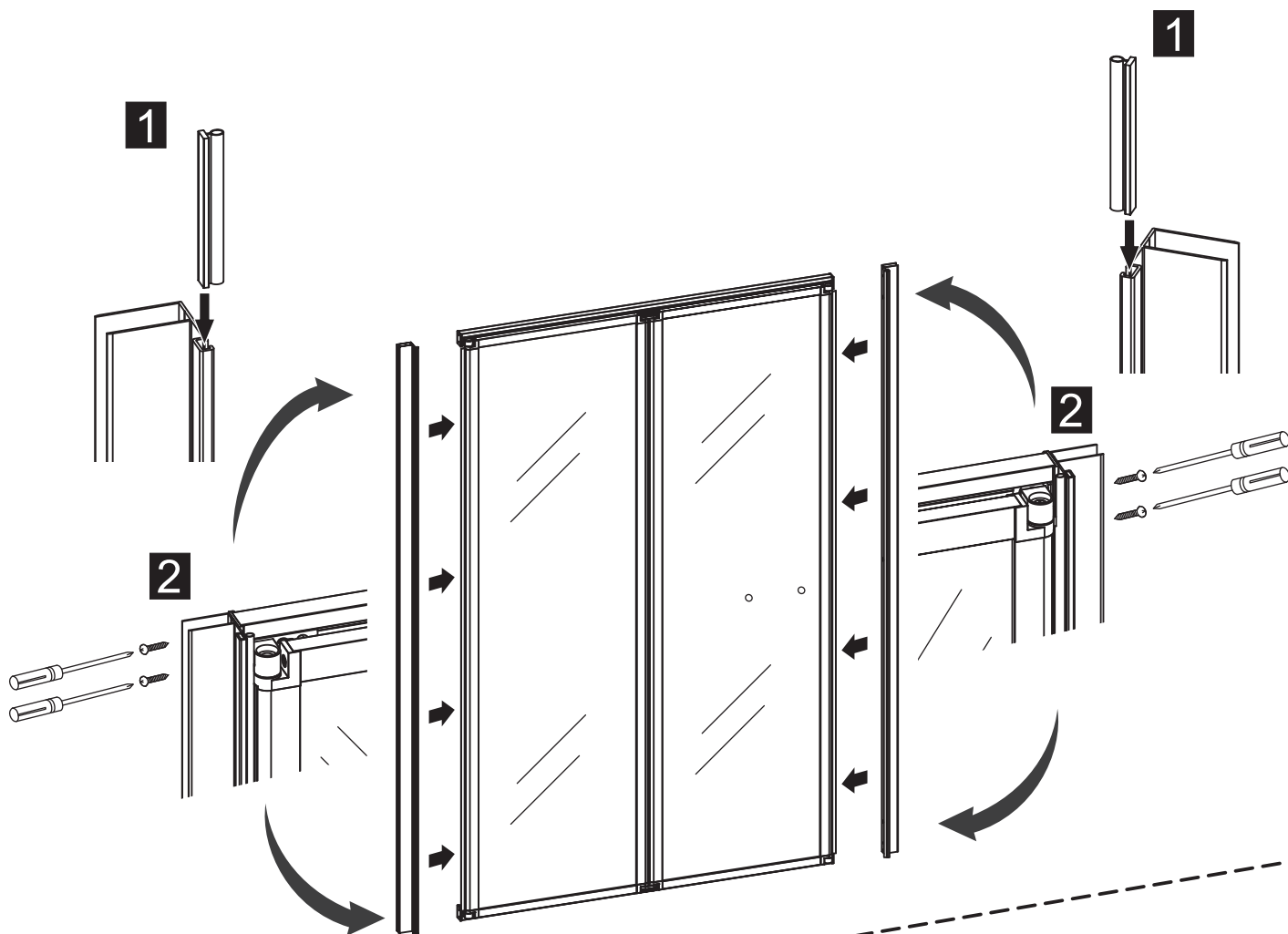


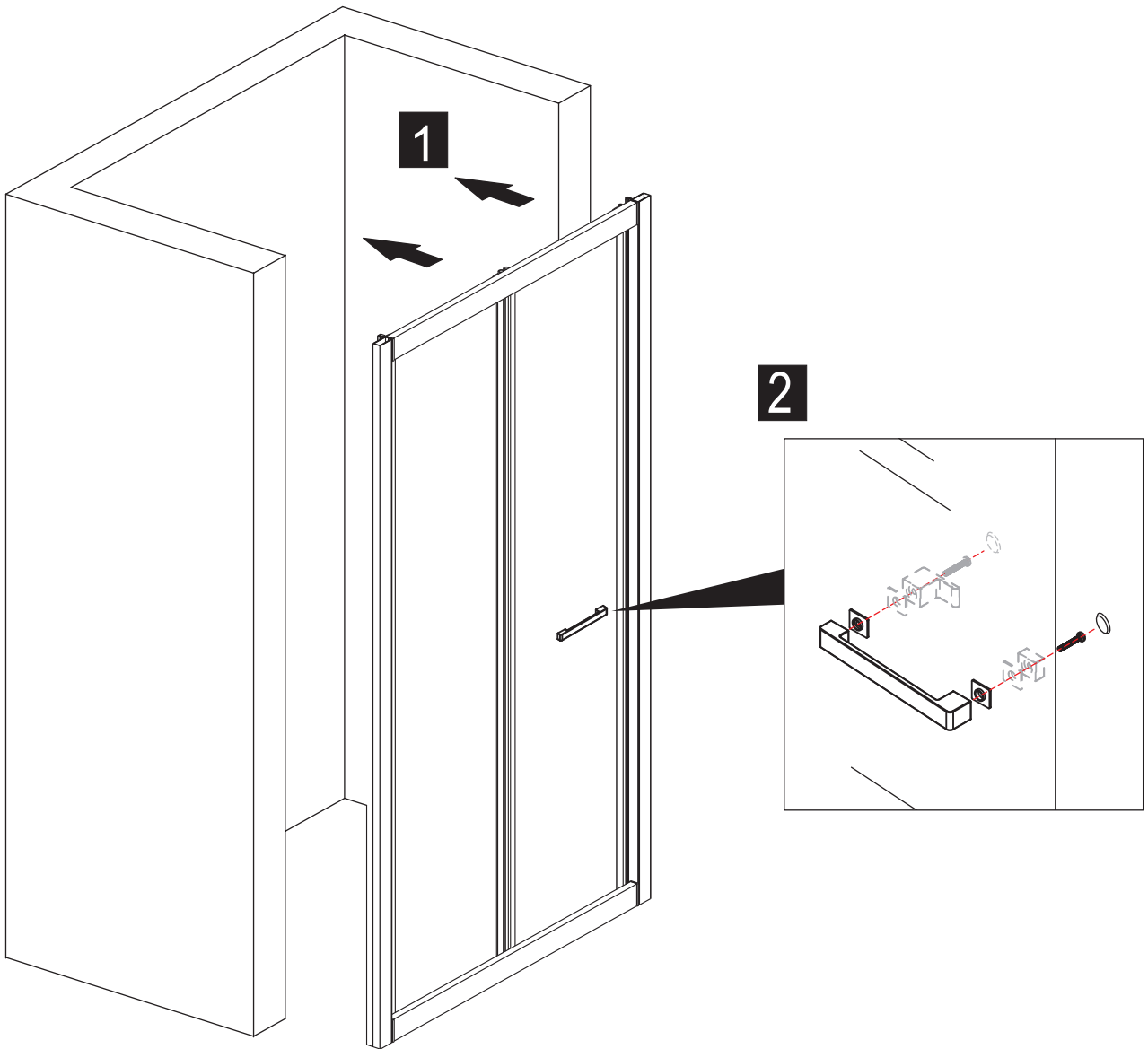
---

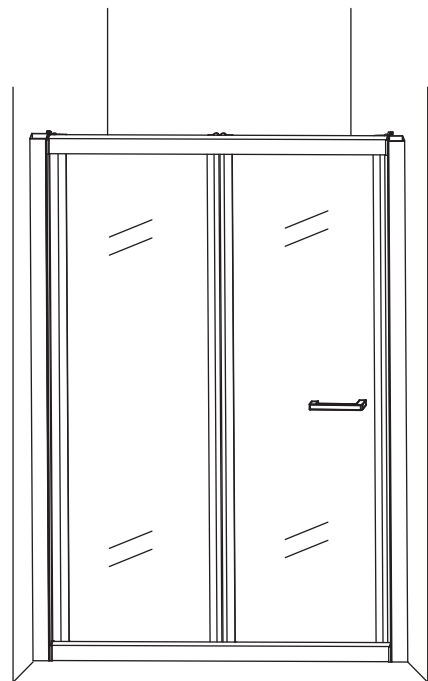
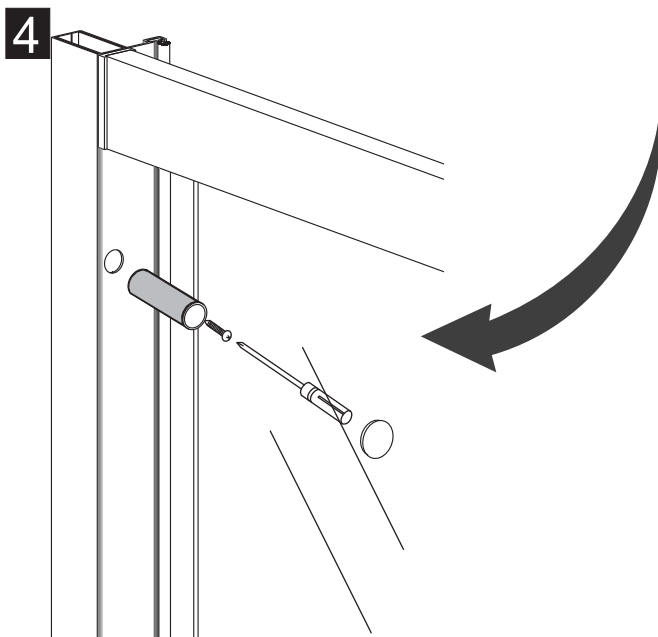
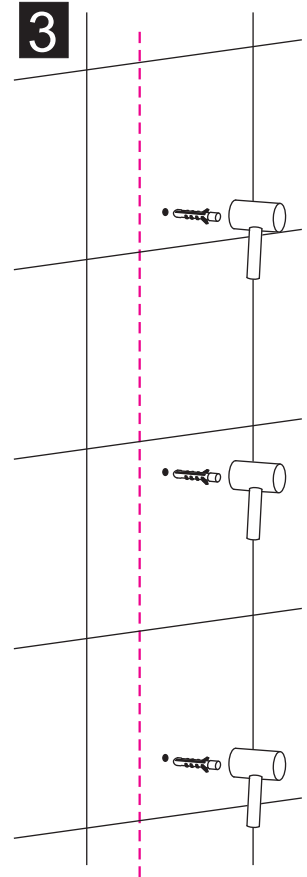
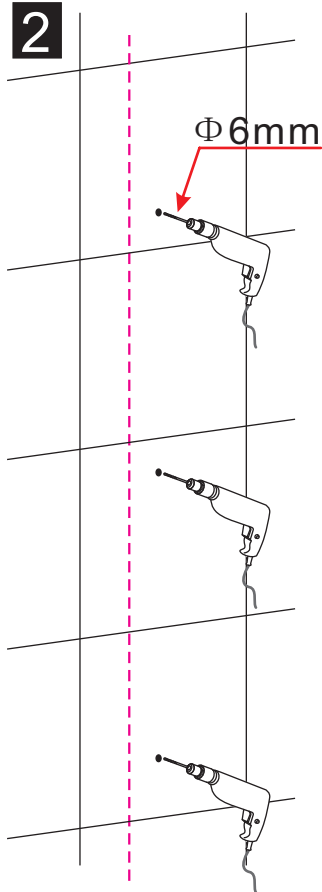
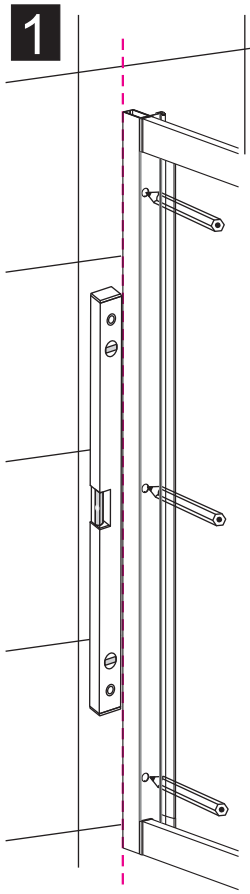
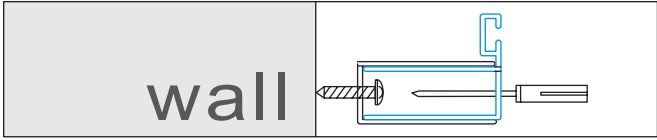
*RoHS*   ISO9001:2000











X6  
4x30

